

CONTROCASSA PER TOUCH&STEAM manuale di montaggio

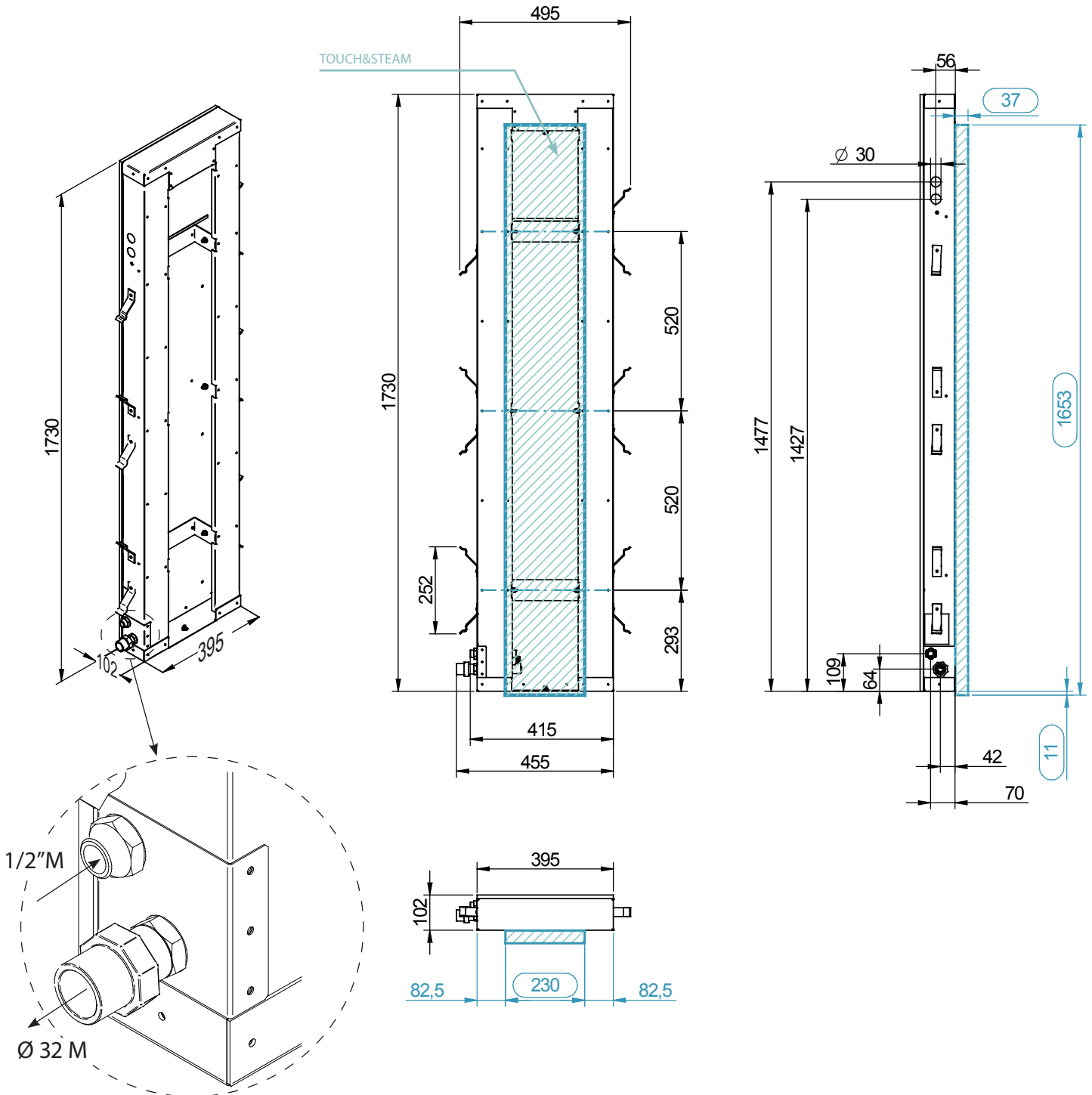
MOUNTING BOX FOR TOUCH&STEAM assembly instructions

BOITE A ENCASTRER POUR TOUCH&STEAM manuel de montage

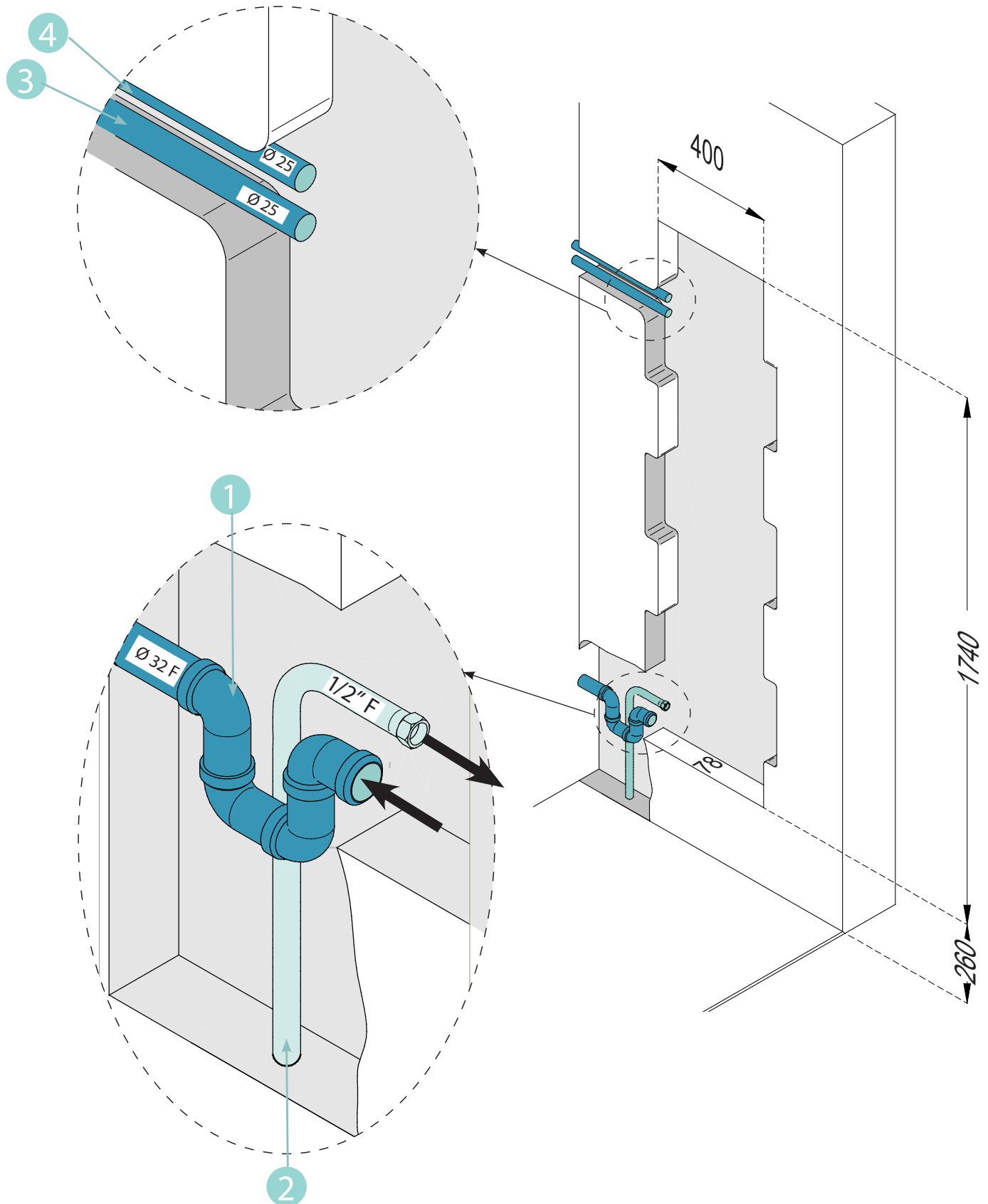
MONTAGEGEHAUSE EINBAUGEHAEUSES FÜR TOUCH&STEAM

CAJA EMPOTRABLE PARA TOUCH&STEAM manual de montaje

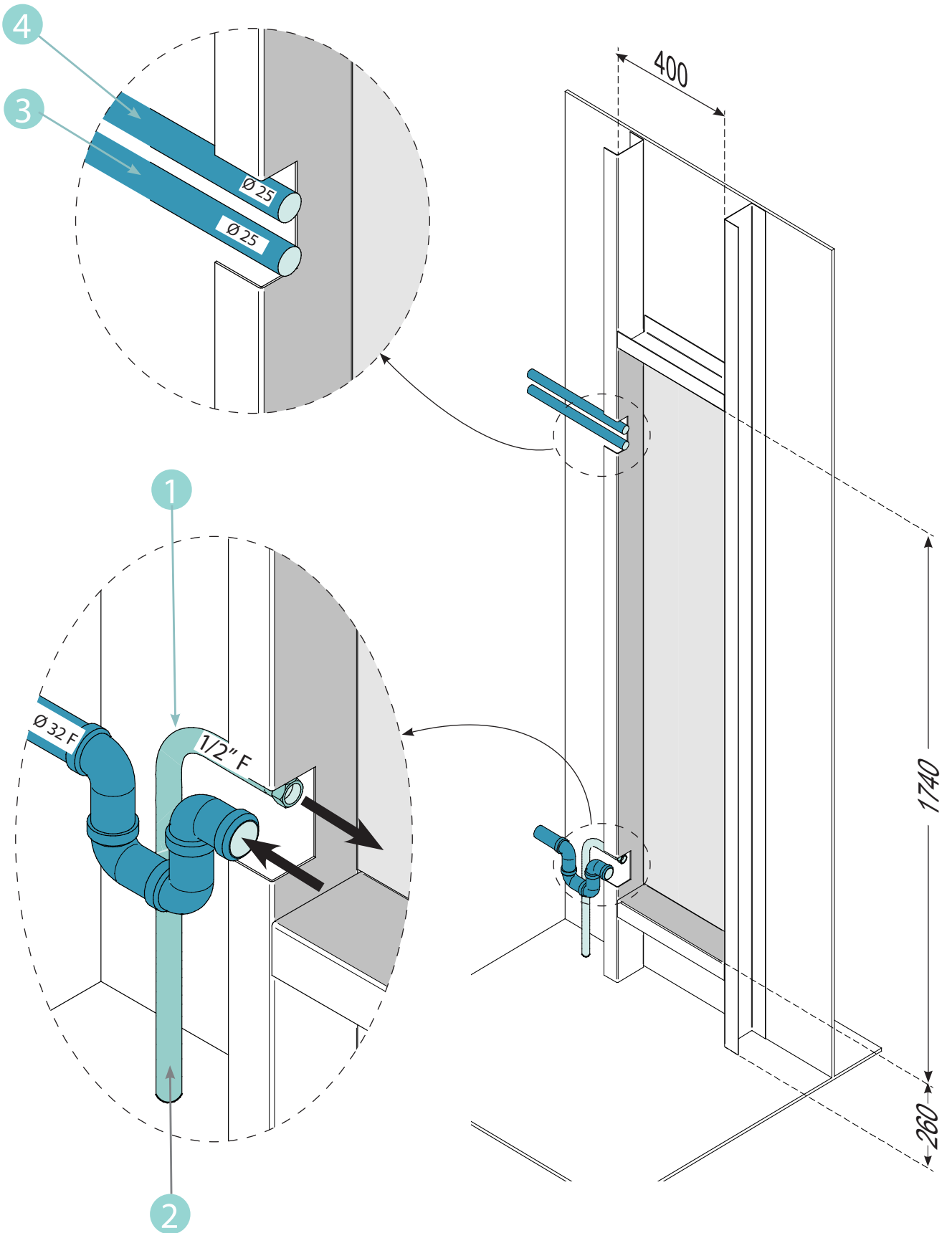
CONTROCASSA PER TOUCH&STEAM
 MOUNTING BOX FOR TOUCH&STEAM
 BOITE A ENCASTRER POUR TOUCH&STEAM
 MONTAGEGEHAUSE FUR TOUCH&STEAM
 CAJA EMPOTRABLE PARA TOUCH&STEAM



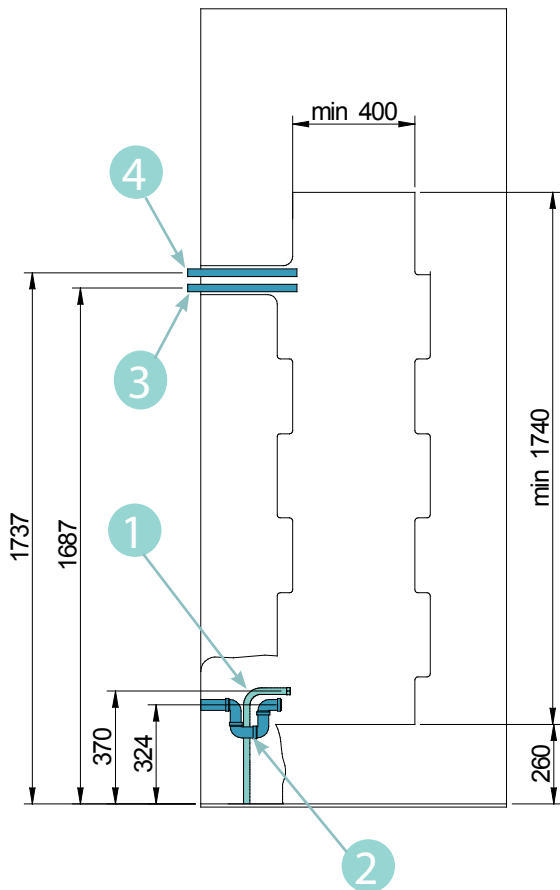
MONTAGGIO SU MURATURA
INSTALLATION FOR MASONRY
MONTAGE SUR MAÇONNERIE
MONTAGEANLEITUNG FÜR MAUERWERK
MONTAJE PARA ALBANERÍA



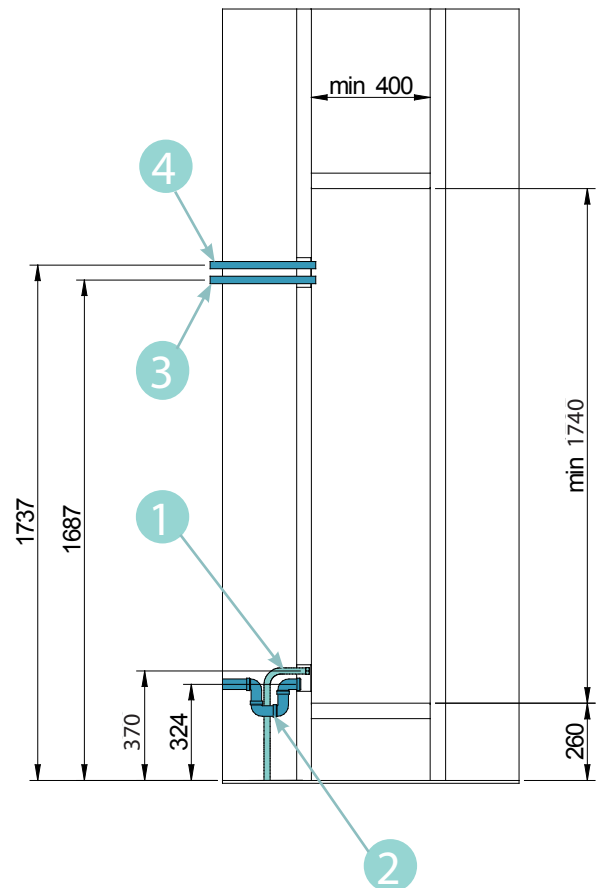
MONTAGGIO SU CARTONGESSO
INSTALLATION FOR PLASTERBOARD
MONTAGE SUR PLAQUE DE PLATRE
MONTAGEANLEITUNG FÜR GIPSPLATTEN
MONTAJE PARA PLACAS DE JESO



MONTAGGIO SU MURATURA
 INSTALLATION FOR MASONRY
 MONTAGE SUR MAÇONNERIE
 MONTAGEANLEITUNG FÜR MAUERWERK
 MONTAJE PARA ALBANERÍA



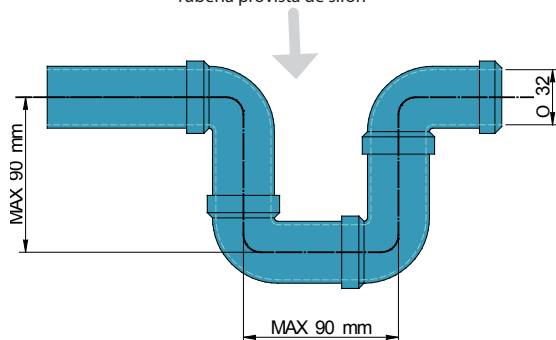
MONTAGGIO SU CARTONGESSO
 INSTALLATION FOR PLASTERBOARD
 MONTAGE SUR PLAQUE DE PLÂTRE
 MONTAGEANLEITUNG FÜR GIPSPLATTEN
 MONTAJE PARA PLACAS DE JESO



1 1/2" F Carico acqua
 Water inlet
 Arrivée d'eau
 Wasserzulauf
 Entrada del agua

2 Ø 32 F Scarico acqua
 Water outlet
 Évacuation d'eau
 Schmutzwasseranschluss
 Desagüe del agua

Tubazione sifonata
 Siphoned piping
 tuyau avec siphon,
 Wasserablass (bereits siphoniert)
 Tubería provista de sifón



3 Ø 25 Guaina per Alimentazione elettrica
 Sheath for the electric supply
 Gaine pour raccordement au réseau électrique
 Leerrohr Anschluss an das Stromnetz
 Vaina para conexión con la red eléctrica

4 Ø 25 Guaina per collegamento optional
 Sheath for connecting the options.
 Gaine de connexion pour optional
 Leerrohr für die Verbindung des optional
 Vaina para la conexión del optional

Predisporre, un vano di 400 mm x 1740 mm profondo almeno 75mm, che diverrà la sede per il dispositivo TOUCH&STEAM;

Drill a hole min 400 mm x 1740 mm and 75mm depth, on the wall . This hole will become the seat for TOUCH&STEAM.

Réaliser dans le mur un trou min 400 mm x 1740 mm profond 75 mm, qui deviendra le logement du TOUCH&STEAM.

An der Wand ein Loch 400 mm x 1740 mm und einer Tiefe von 75 mm vorbereiten. Dieses wird der Sitz der TOUCH&STEAM.

Predisponer, en la pared , un taladro 400 mm x 1740 mm y 78 mm de profundidad que constituirá el alojamiento para el TOUCH&STEAM.

1 - Alimentazione acqua: predisporre a filo della controcassa la tubazione con filettatura 1/2" femmina. Collegare soltanto con acqua fredda (max 25 °C). La pressione dell'acqua in entrata non deve superare gli 8 bar (800kPa) max. Per un utilizzo migliore, la pressione dell'acqua dovrebbe essere da 1.5 ÷ 2 bar (150 ÷ 200 kPa) max.

1-Waterinlet:
- prepare the piping mounted flush with the mounting box with a 1/2" thread female;- connect only with cold water (max 25 °C);
- the water inlet pressure must not exceed 8 bar (800kPa) max. For the best use, the water pressure should be 1.5 ÷ 2 bar (150 ÷ 200 kPa)max;

1-Entrée de l'eau:
- monter au ras de la boîte à encasturer le tuyau à filetage 1/2" femelle ;
- ne raccorder qu'à l'eau froide (max 25 °C);
- la pression de l'eau à l'entrée ne doit pas dépasser 8 bars (800kPa) max. Pour une utilisation optimale, la pression de l'eau devrait se situer entre 1.5 et 2 bars (150 200 kPa) max.

1-Wasserspeisung:
- Bündig mit der montagegehäuse eine Leitung mit 1/2" Gewinde (weiblich) vorbereiten;
- Nur Kaltwasser verwenden (max 25 °C).
- Der Wasserdruck am Eingang muss max. 8 Bar (800kPa) betragen. Für den optimalen Betrieb sollte der Wasserdruck zwischen 1.5 ÷ 2 Bar (150 ÷ 200 kPa) betragen;

1-Carga de agua:
- predisponer la tubería con roscado 1/2" hembra a ras de la caja empotrable;
- conectar sólo con agua fría (25 °C máx.);
- la presión del agua de entrada no debe exceder de 8 bares (800 kPa) máx; para una mejor utilización, la presión del agua debería ser de 1,5-2 bares (150-200 kPa) máx.

ATTENZIONE se l'acqua è mediamente dura o dura è necessario l'installazione di un decalcificatore a monte del generatore stesso, se questa condizione non viene rispettata si possono verificare rapidi invecchiamenti della caldaia del generatore. (valore di durezza consigliato circa 15 gradi francesi)

- CAUTION: If the water is medium hard or hard, a softener must be installed upstream from the generator. If this condition is not met the generator boiler may age rapidly (Recommended water hardness value about 15° F).

- ATTENTION: si l'eau est moyennement dure ou dure, monter un adoucisseur en amont du générateur. L'absence d'adoucisseur pourrait provoquer un vieillissement précoce de la chaudière du générateur (valeur de dureté conseillée 15 °f environ).

- ACHTUNG, sollte das Wasser durchschnittlich eher hart sein, muss dem DG ein Wasserentkalker vorgeschaltet werden. Wird dem nicht Rechnung getragen, kann sich die Lebenszeit des Boilers erheblich verkürzen (Empfohlene Wasserhärte ca. 15° fh).

- ATENCIÓN: si el agua es medianamente dura o dura, deberá instalarse un ablandador de agua antes del GV; en caso contrario, podrá presentarse un rápido desgase de la caldera del GV (valor de agua recomendado aproximadamente 15°F).

2 - Scarico acqua: predisporre tubazione resistente alle alte temperature (fino a 70°C) a filo della controcassa Ø 32 femmina già sifonata; la tubazione di scarico deve garantire il corretto deflusso dell'acqua, pertanto si consiglia una pendenza verso il basso di almeno 5°.

2-Wateroutlet:
- prepare a siphoned piping Ø 32 female, resisting high temperatures (until 70°C), mounted flush with the mounting box;
- the drainage piping must guarantee correct water downflow; therefore a downward slope of at least 5° is recommended.

2-Evacuation de l'eau:
- prévoir un tuyau Ø 32 femelle avec siphon, résistant aux températures élevées (jusqu'à 70°C), monté au ras de la boîte à encasturer te ce - le tuyau doit aussi assurer un bon écoulement de l'eau. Aussi est-il conseillé de respecter une inclinaison d'au moins 5° vers le bas.

2-Wasserablauf: Vorbereitung einer für hohe Temperaturen (bis zu 70 °C) ausgelegten und bereits siphonierten Leitung mit einem Ø 32-Innengewinde, bündig zum Einbauehäuse; Um den einwandfreien Ablauf des Wassers zu garantieren, sollte ein Gefälle von mindestens 5° vor gesehen werden.

2-Desagüe:
- predisponer una tubería Ø 32 hembra provista de sifón a ras de la caja empotrable;
- La tubería de evacuación, además de resistir a las altas temperaturas (70°C), deberá garantizar también la salida correcta del agua; por tanto, se aconseja una pendiente descendiente de por lo menos 5°

3 - Guaina Ø 25 per Alimentazione elettrica: predisporre un cavo di entazione di idonea sezione.

3-Sheath Ø 25 for the electric supply:
- prepare a supply cable of appropriate section (see chart).

3 - Guaine Ø 25 pour raccordement au réseau électrique:
- prévoir un câble d'alimentation de section approprié (voir tableau).

3 -Leerrohr Ø 25, Anschluss an das Stromnetz: Speisungen;
- bereiten Sie ein Zuleitungskabel des geeigneten Schnittes (siehe Tabelle).

3 - Vaina Ø 25 para conexión con la red eléctrica:
- preparar un cable de alimentación de sección idonea. (ver tabla)

4 - Guaina Ø 25 per collegamento optional.

4 - Sheath Ø 25 for the connection optional

4 - Guaine Ø 25 de conexión pour optional

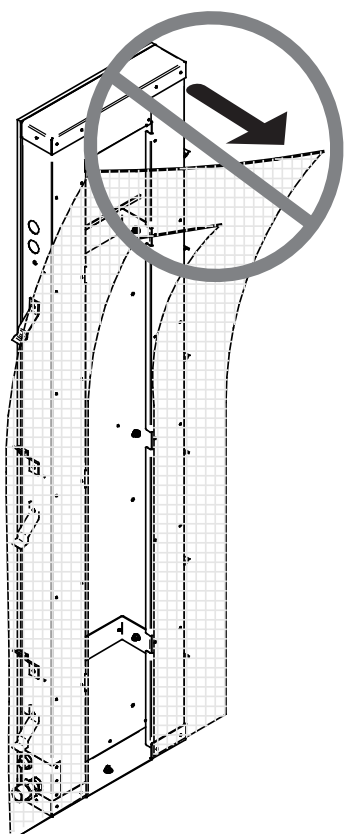
4 - Leerrohr Ø 25 für die Verbindung des optional

4 - Vaina Ø 25 para la conexión del optional.

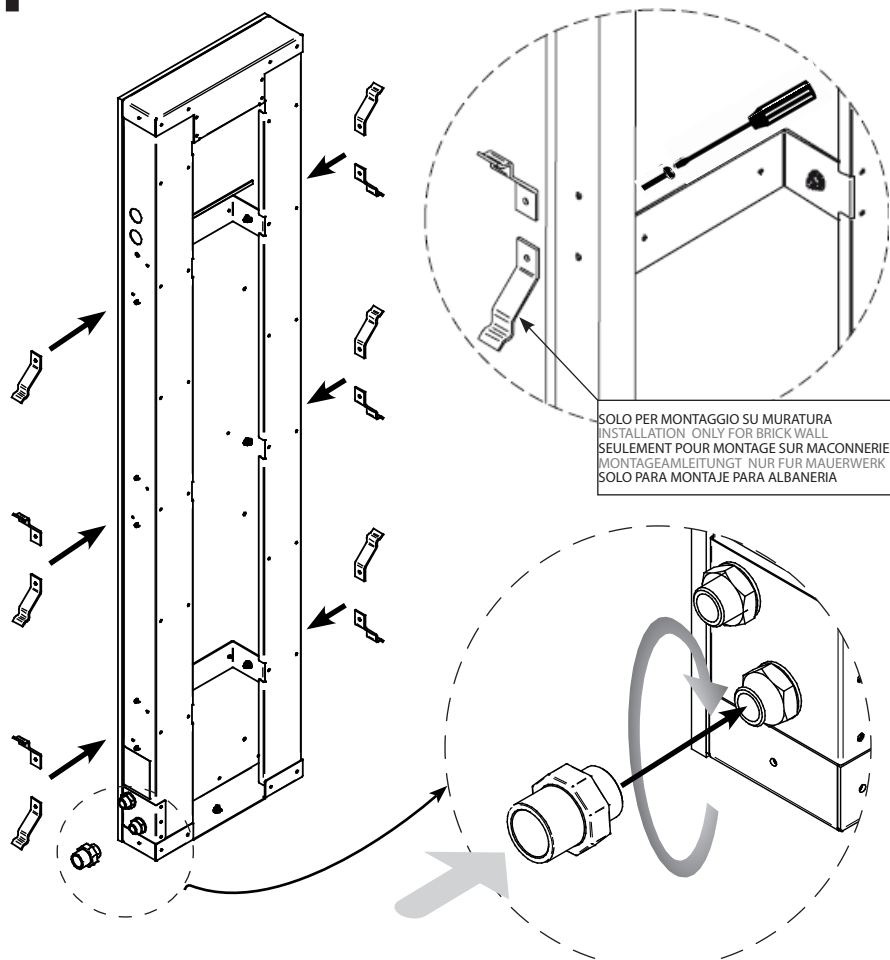
Caratteristiche tecniche

Technical specifications - Spécifications techniques - Technische Daten - Características técnicas

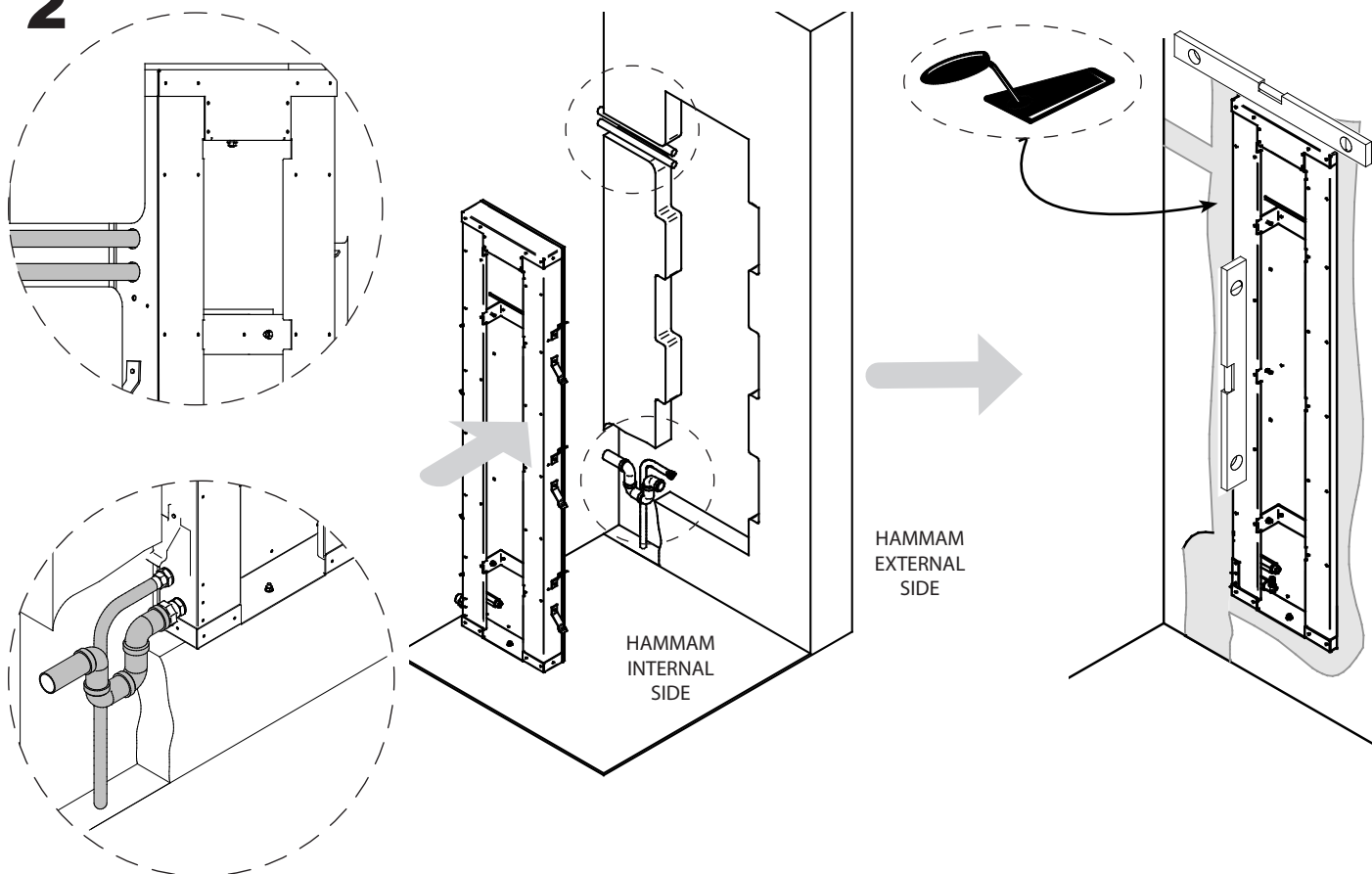
Modello Model Modèle Modell Modelo	potenza power Puissance Leistung potencia (KW)	Sez. min. conduttori elett. Min. thickness electrical cables Section min. câbles élect. Mindestquerschnitt el. Leitungen Sección min. conductores eléct. (mm ²) Modell Modelo	Tensione Voltage Tension Spannung Voltaje (V)
30	3.0	2,5	230 V - 50-60 Hz 400 V 3N - 50-60Hz
45	4.5	4-6	230 V - 50-60 Hz 400 V 3N - 50-60 Hz
60	6.0	6 4-6	230 V - 50-60 Hz 400 V 3N - 50-60 Hz
90	9.0	10 6	230 V - 50-60 Hz 400 V 3N - 50-60 Hz



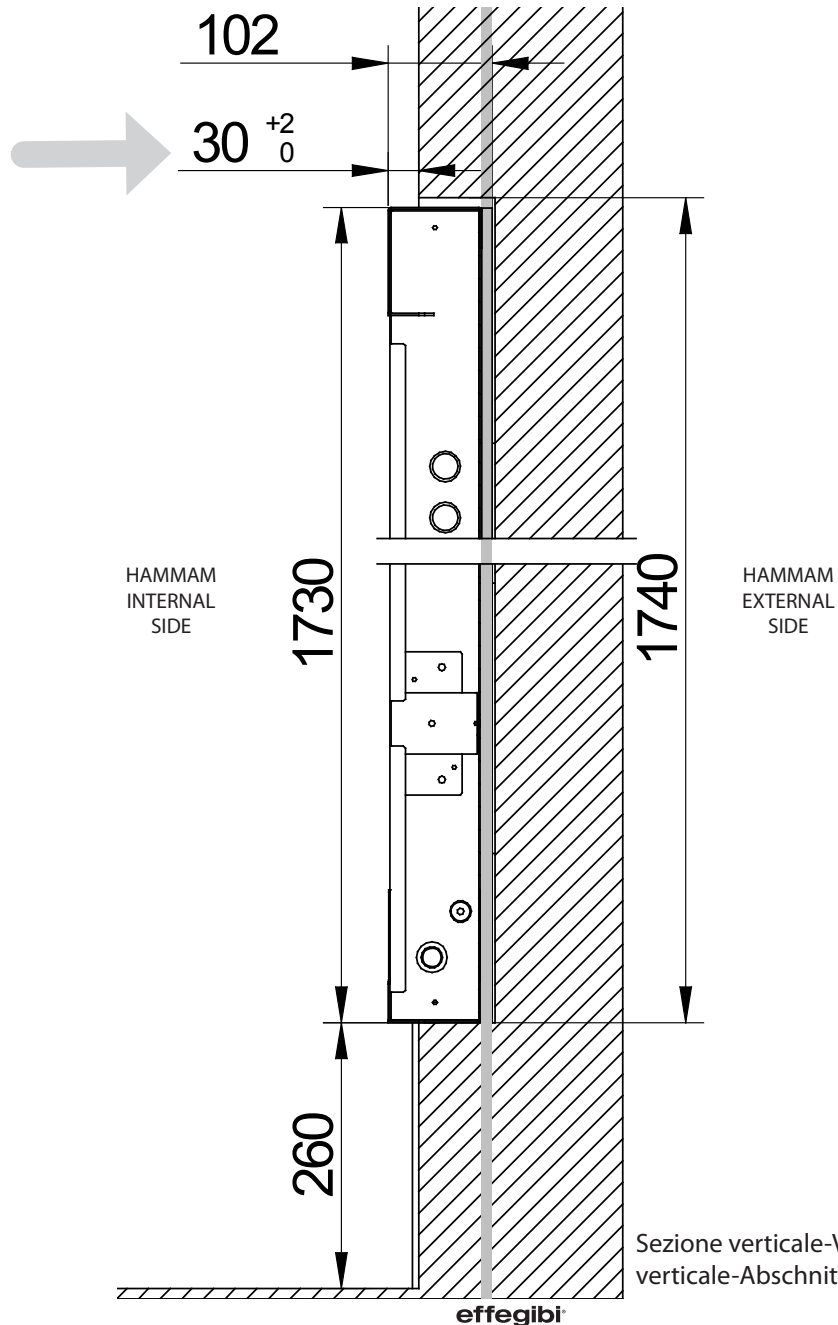
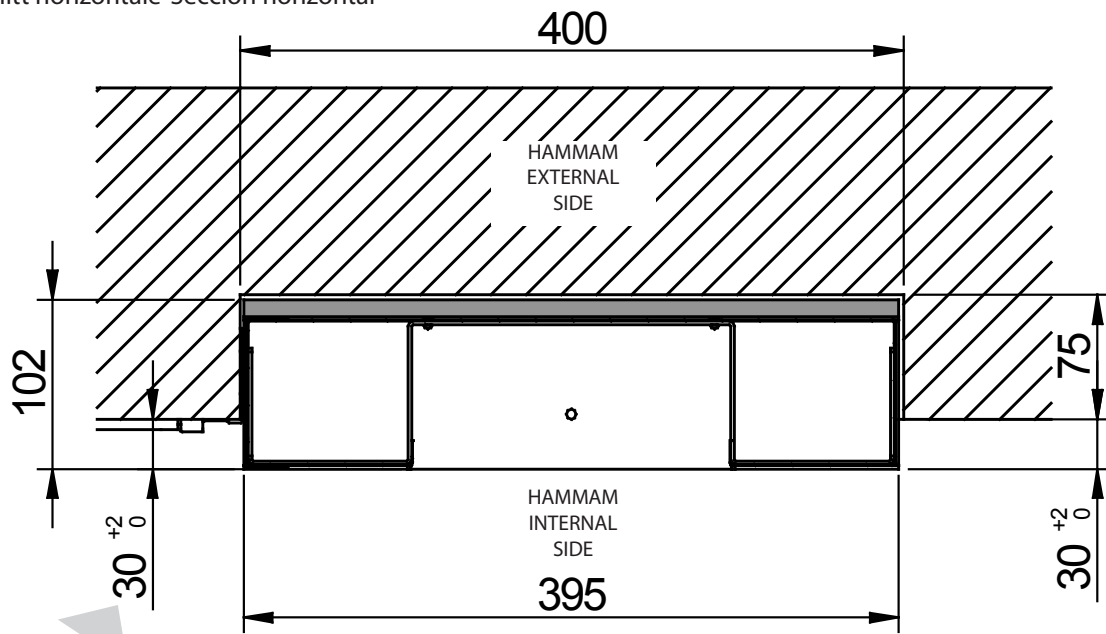
1



2



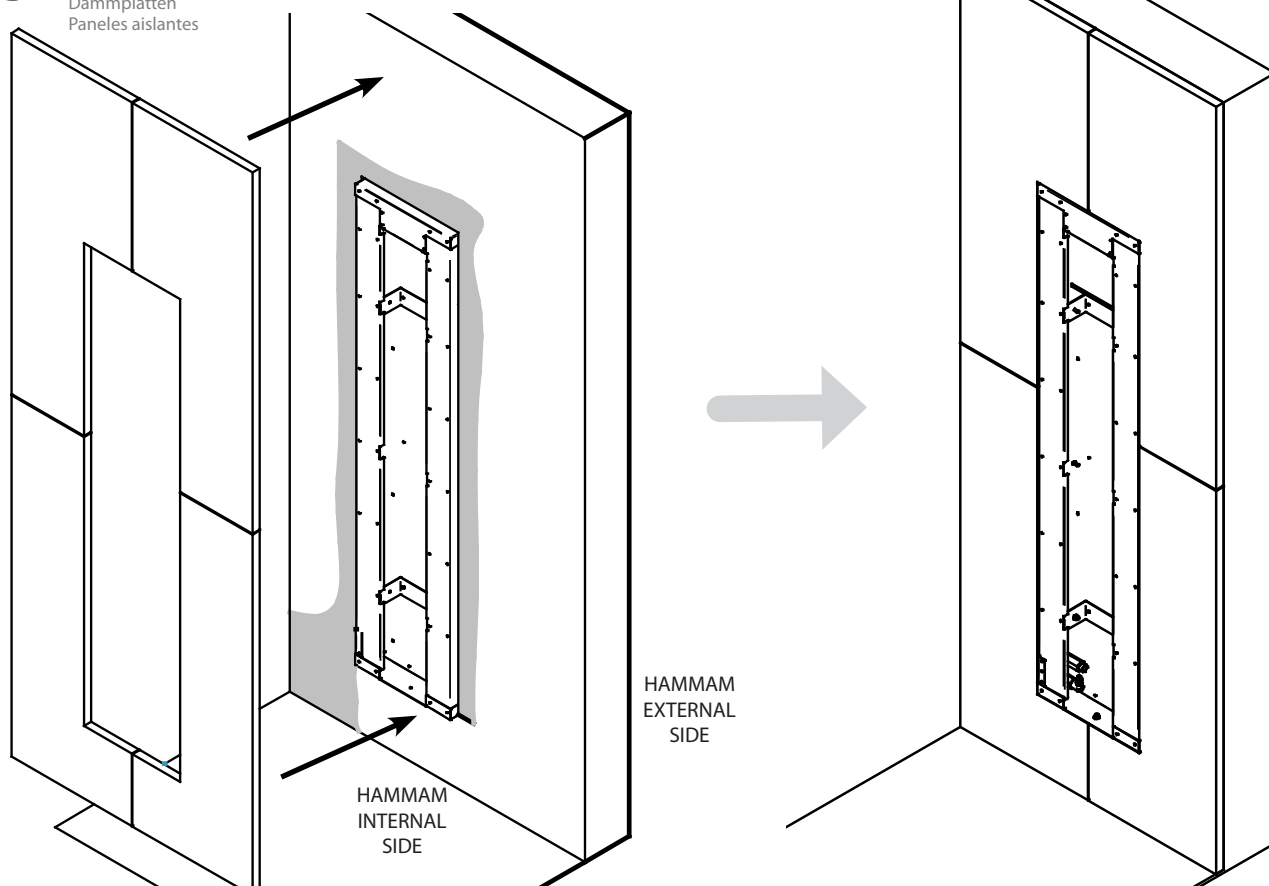
Sezione orizzontale -Horizontal Section - Section horizontale
-Abschnitt horizontale-Seccion horizontal



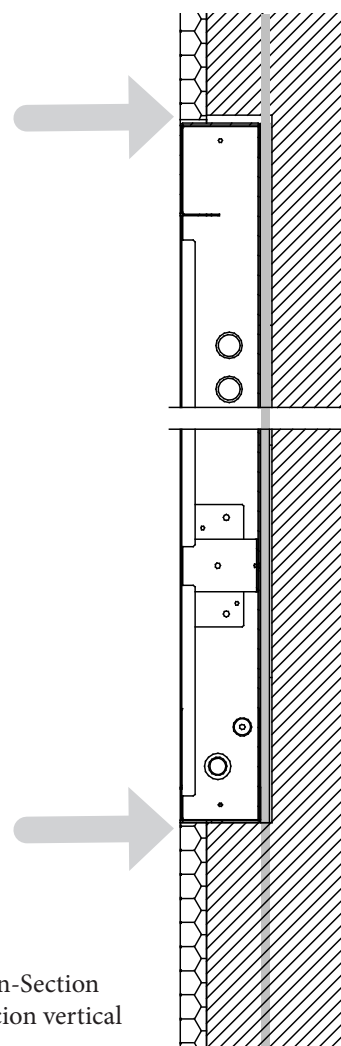
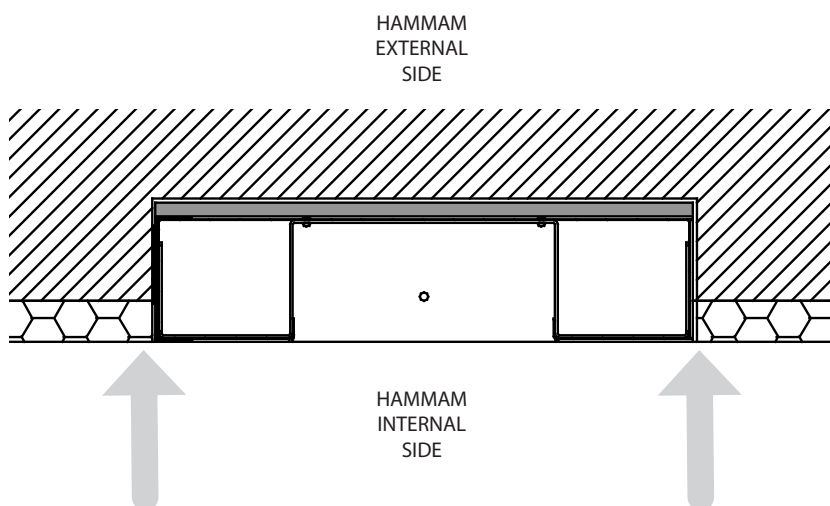
Sezione verticale-Verticale Section-Section
verticale-Abschnitt vertikale-Seccion vertical

3

Pannelli coibentanti
Insulating panels
Panneaux isolants
Dämmplatten
Paneles aislantes

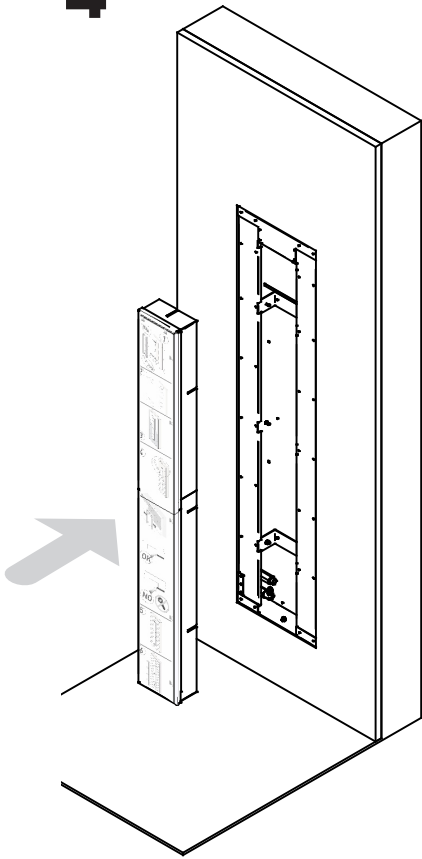


Sezione orizzontale -Horizontale Section - Section horizontale
-Abschnitt horizontale-Seccion horizontal



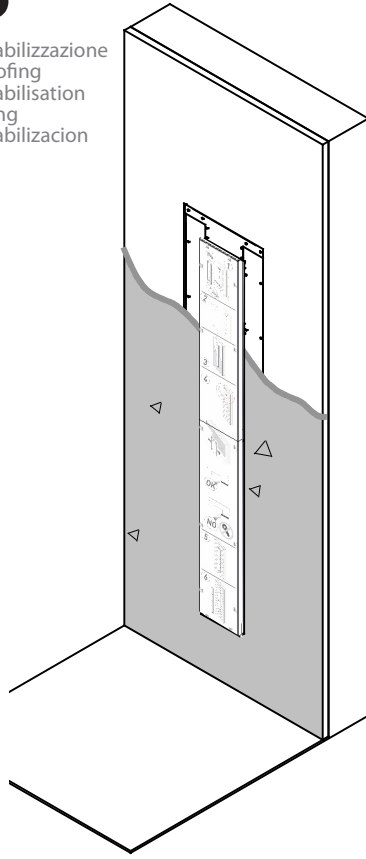
Sezione verticale-Verticale Section-Section
verticale-Abschnitt vertikale-Seccion vertical

4



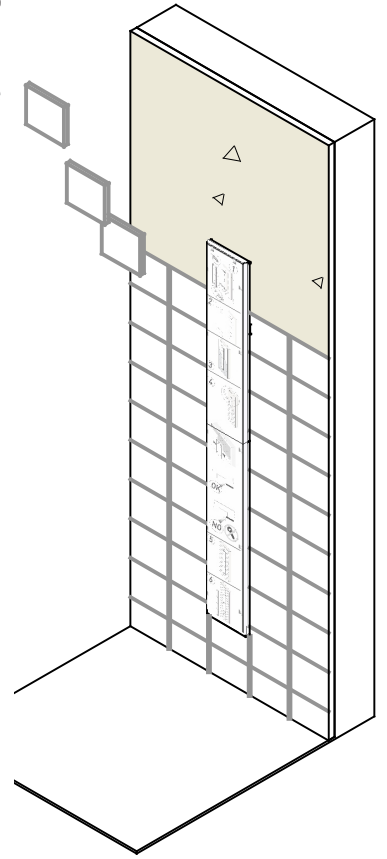
5

Impermeabilizzazione
Waterproofing
Imperméabilisation
Abdichtung
Impermeabilization



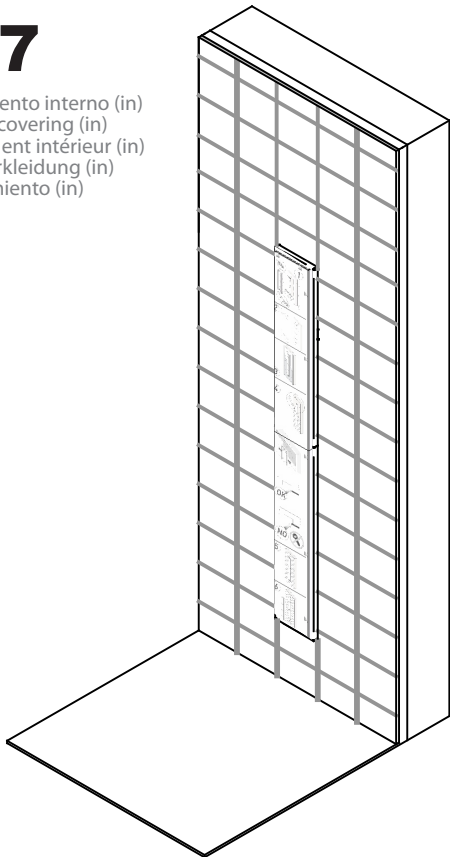
6

Colla
Glue
Colle
Leim
Cola

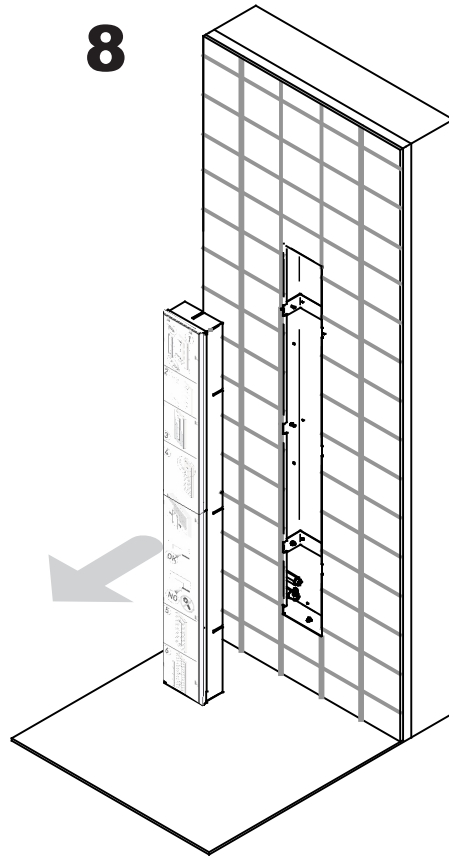


7

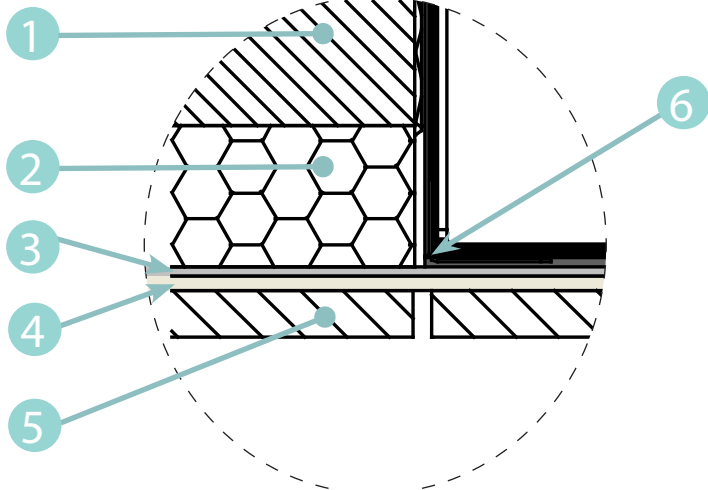
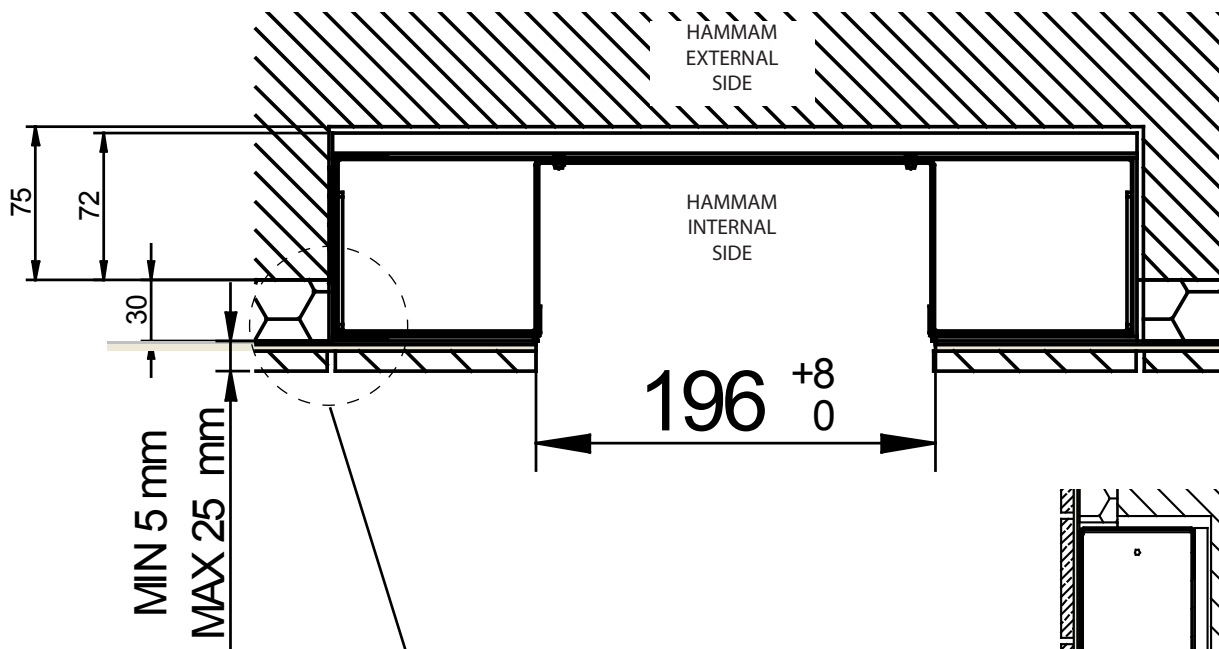
Rivestimento interno (in)
Internal covering (in)
Revêtement intérieur (in)
Innenverkleidung (in)
Revestimiento (in)



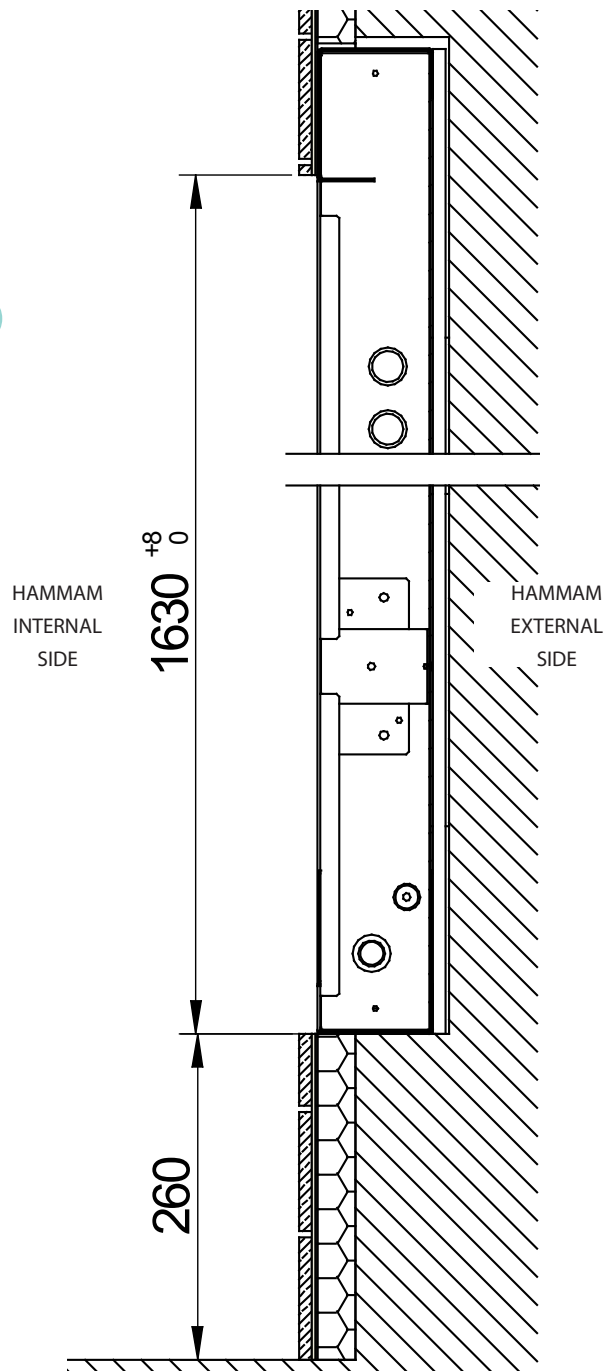
8



Sezione orizzontale -Horizontale Section - Section horizontale
 -Abschnitt horizontale-Section horizontal



- ① Muratura
Wall
Mur
Wand
Pared
- ② Pannelli coibentanti
Insulating panels
Panneaux isolants
Dämmplatten
Paneles aislantes
- ③ Impermeabilizzazione-Water-
proofing Imperméabilisation
Abdichtung
Impermeabilizacón
- ④ Colla
Glue
Colle
Leim
Cola
- ⑤ Rivestimento interno (in)
Internal covering (in)
Revêtement intérieur (in)
Innenverkleidung (in)
Revestimiento (in)
- ⑥ Scatola ad incasso per TOUCH&STEAM
Mounting box for TOUCH&STEAM
Boite à encastrer pour TOUCH&STEAM
Montagegehäuse für TOUCH&STEAM
Caja empotrable para TOUCH&STEAM



Sezione verticale-Verticale Section-Section
 verticale-Abschnitt vertikale-Section vertical



effegibi®

Via Gallo, 769
47522 Borello di Cesena (FC)
Italy
tel. +39 0547 372881
fax +39 0547 372924
www.effegibi.it
e-mail: info@effegibi.it

MAHA 0000 15_rev 2 set.2012